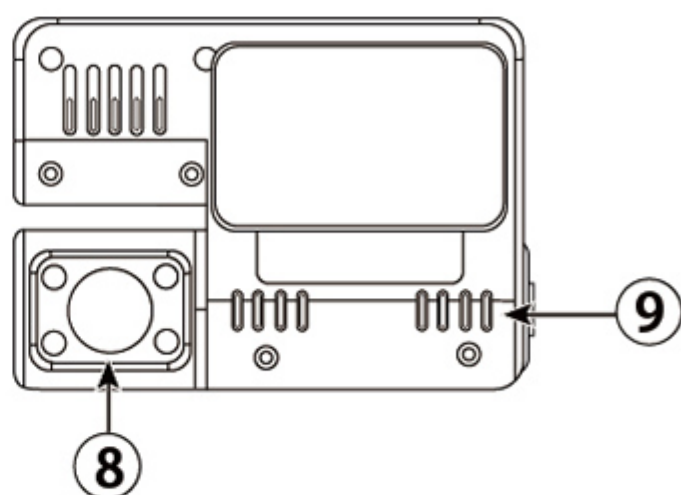
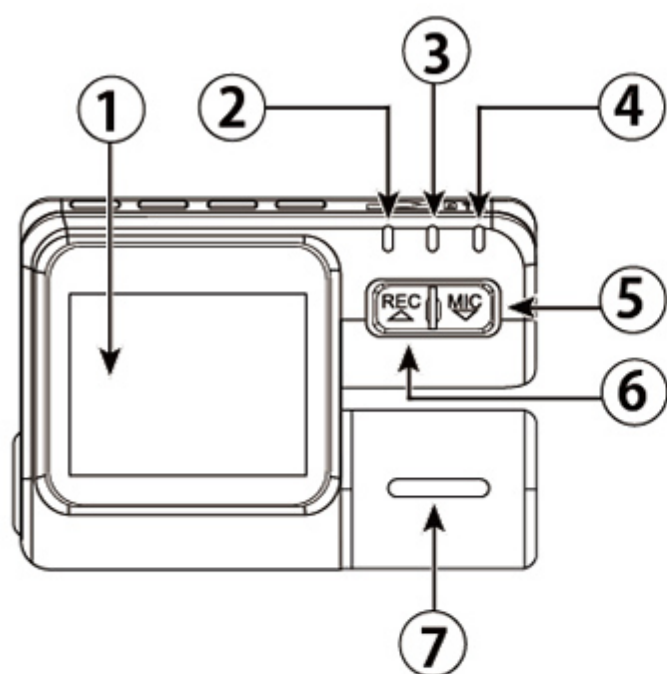


目次

I 本体図	03
II ボタン機能及びランプ表示	04
1. 電源ボタン	04
2. メニューボタン	04
3. 静止画撮影／再生ボタン	05
4. 録画ロック／表示画面切替／決定ボタン	06
5. 録画／上方向ボタン	06
6. 録音／下方向ボタン	07
7. リセットボタン	07
8. ランプ表示	07
III 機能詳細	07
1. 自動録画機能と手動録画機能	07
2. 記録時間設定（ループ録画設定）	08
3. 録画画質設定	08
4. 静止画撮影機能	08
5. 静止画画質設定	09
6. 動体検知（モーションディテクト）機能設定	09
7. Gセンサー機能設定	09
8. ワンタッチロック機能	10
9. 日時設定	10

10. 録音機能	10
11. USBモード設定	11
12. 本機で映像/静止画再生機能	11
13. 駐車監視（パーキングモード）設定	11
14. メニュー画面の他の設定	12
①記録時間表示設定	12
②補助光設定	12
③言語設定	13
④スクリーンセーバー設定	13
⑤電源オフタイマー設定（自動電源オフ設定）	13
⑥ボタン操作音設定	13
⑦ホワイトバランス設定	13
⑧露出設定	14
⑨フォーマット設定	14
⑩初期化設定	14
IV ドライブレコーダーの取付け方法	15
V 製品規格一覧	19
VI よくある質問	20

1 本体図



① ディスプレイ

② 録音ランプ

③ 充電ランプ

④ 録画ランプ

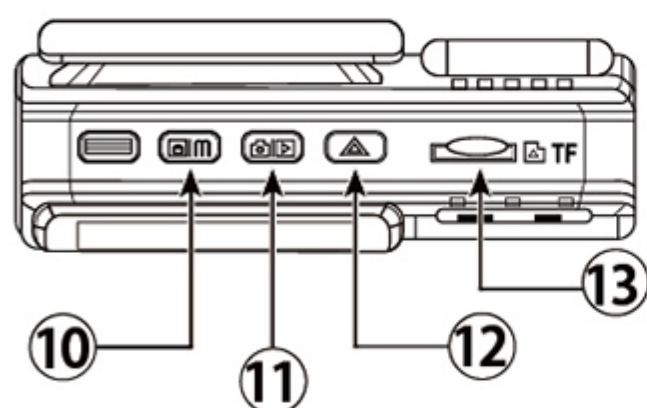
⑤ 録音 / 下方向ボタン

⑥ 録画 / 上方向ボタン

⑦ レンズ角度確認マーク

⑧ フロントカメラ

⑨ スピーカー

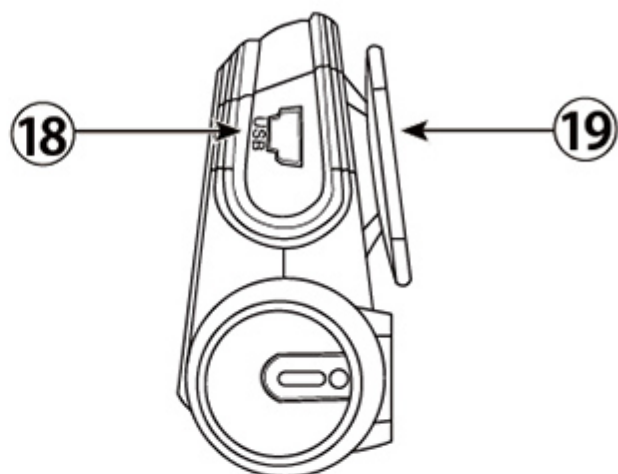
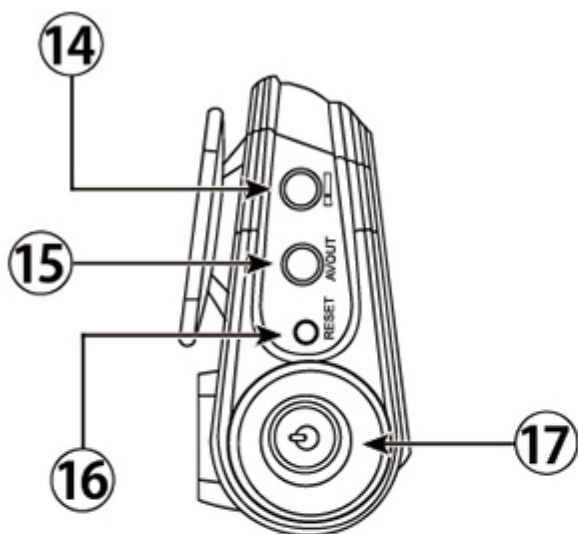


⑩ メニューボタン

⑪ 静止画撮影 / 再生ボタン

⑫ 録画ロック / 表示画面切替 / 決定ボタン

⑬ microSDメモリーカード挿入口



⑭ リアカメラ接続端子

⑮ 映像出力端子

⑯ リセットボタン

⑰ 電源ボタン

⑱ USBポート

⑲ ブラケット取付部

II ボタン機能及びランプ表示

1. ㊤ 電源ボタン

電源オフの状態では3秒間長押しすると、電源がオンになり、本体が起動します。電源がオンの状態で3秒間長押しすると、本体は自動的に記録を保存して電源がオフになります。

2. ㊤メニューボタン

電源を入れて録画スタンバイ状態で、このボタンを短押しすると設定メニュー画面が表示されます。【録画/上方向】ボタンと【録音/下方向】ボタンでメニュー画面の設定項目を選択し、【録画ロック/表示画面切替/決定】ボタンで操作画面に入ります。設定が完了したら、【メニュー】ボタンを短押ししてメニュー画面を閉じます。

※本体の各設定を変更する方法（P.12. III. 14）参照

【注意】 録画モード/再生モード中は上記の操作はできません。①録画モード中にメニュー設定をする場合はいったん**【録画/上方向】** ボタンを押して録画を停止し、再度上記のように操作してください。

②再生モード中にメニュー設定をする場合再生モードを閉じて（P.05. II. 3. ②参照）、再度上記のように操作してください。

【ヒント】 録画スタンバイ状態とは電源がオンで画面にカメラの映像が表示されているだけで録画ランプが点滅してない状態です。



3. 静止画撮影/再生ボタン

① 静止画撮影

録画スタンバイ/録画モード使用中に、このボタンを押すとディスプレイの左上に「静止画撮影中. . . 」と表示され写真を撮ることができます。

② 本機で映像/静止画再生

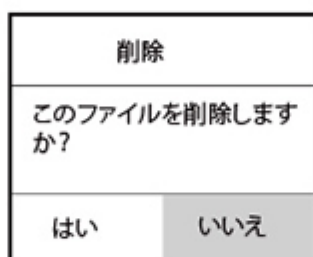
a. 再生モード：録画スタンバイ中に、このボタンを3秒間ほど長押しすると、再生モードに入ります。再度**【静止画撮影/再生】** ボタンを3秒間長押しすると、再生モードを閉じます。

b. 再生/一時停止：再生モード中に、**【録画/上方向】** ボタンと**【録音/下方向】** ボタンで再生したいファイルを選択します。**【静止画撮影/再生】** ボタンを押すと、映像再生が開始します。映像再生中に**【静止画撮影/再生】** ボタンを短押しす

ると、再生は一時停止/再開し、【静止画撮影/再生】ボタンを長押しすると再生ファイル選択画面に戻ります。

【ヒント】 [▶] が表示されているファイルは動画、表示されていないファイルは静止画です。

c. 動画/静止画ファイルの削除：再生ファイル選択画面で、メニューボタンを3秒間ほど長押しすると下図のように選択画面が表示されます。【録画/上方向】ボタンと【録音/下方向】ボタンで「はい」/「いいえ」を選択し、【録画ロック/表示画面切替/決定】ボタンを押すと設定できます。



4. 録画ロック/表示画面切替/決定ボタン (ワンタッチロック機能(P.10.III.8)参照)

①表示画面切替

リアカメラが接続され、カメラの映像信号の入力を識別すると、本体画面の上部に二カメラのアイコンが表示されます。このボタンを短押しすると、前方/後方/ピクチャインピクチャの3つの表示モードを切り替えることができます。

②決定・確認


メニュー画面で選択した設定項目を決定します。

5. 録画/上方向ボタン

①録画スタンバイ中に、このボタンを短押しすると、録画が開始します。録画モード中に再度短押しすると録画が停止します。

②メニュー画面または再生モードで押すと設定項目あるいは再生ファイルを一つ前に移動することができます。

6. 録音/下方向ボタン

①録画スタンバイ中にこのボタンを短押しすると画面の上に [] のアイコンが表示され録音がオフになります。この場合動画に音声は記録されません。再度短押しするとマイクアイコンが元に戻り、録音機能が復帰します。

②メニュー画面または再生モードで押すと設定項目あるいは再生ファイルを一つ後に切り替えることができます。

【ヒント】 デフォルトでは音声録音はオンに設定されています。

7. リセットボタン

本機がフリーズした場合、このボタンを短押しすると、再起動します。

8. ランプ表示

①録音ランプ

録音機能がオンにされた時は点灯します。録画中は消灯します。

②充電ランプ

充電中は点灯します。充電が完了すると消灯します。

③録画ランプ

録画中に点滅します。

III 機能詳細

1. 自動録画機能と手動録画機能

①自動録画機能

本体が起動すると自動的に録画を開始します。

②手動録画機能

電源が入った状態でも【録画/上方向】ボタンを押すまでは、録画は開始しません。

③自動/手動録画設定方法

メニュー画面の「自動録画」の項目を選択し、【録画ロック/表示画面切替/決定】ボタンを短押すと自動録画をオン/オフに切り替えることができます。(: オン : オフ)
自動録画/手動録画の設定になります。デフォルトでは自動録画に設定されています。

【ヒント】メニュー画面に入る方法 (P.04. II.2) 参照

2. 記録時間設定 (ループ録画設定)

メニュー画面の「録画時間」の項目に入り、【録画/上方向】ボタンと【録音/下方向】ボタンで「1分」/「3分」/「5分」/「オフ」から選択し、【録画ロック/表示画面切替/決定】ボタンを押すと設定できます。デフォルトでは1分に設定されています。「1分」/「3分」/「5分」では、ループ録画を行い、「1分」/「3分」/「5分」ごとに一つの映像ファイルを作成します。「オフ」では、ループ録画がオフになり、自動的に上書きせず、メモリ容量がいっぱいになると録画を停止します。「オフ」の設定はお勧めしません。

3. 録画画質設定

メニュー画面の「録画画質」の項目に入り、【録画/上方向】ボタンと【録音/下方向】ボタンで「720P/1080P」から選択し、【録画ロック/表示画面切替/決定】ボタンを押すと設定できます。デフォルトでは1080Pに設定されています。

4. 静止画撮影機能 (P.05.II.3.①) 参照



5. 静止画画質設定

メニュー画面の「静止画画質」の項目に入り、【録画/上方向】ボタンと【録音/下方向】ボタンで「1M」 / 「2 M」 / 「5 M」 / 「8M」から選択し、【録画ロック/表示画面切替/決定】ボタンを押すと設定できます。「1M」 / 「2 M」 / 「5 M」 / 「8 M」では、容量が大きい程、高画質になります。

6. 動体検知（モーションディテクト）機能設定

カメラが周辺に移動する物体を感知すると、本体は自動的に録画を開始し、約20秒間の静止が検出されると、自動的に録画を停止します。

設定方法①

録画スタンバイ中に、【メニュー】ボタンを3秒間長押しすると、ディスプレイの右上に [] のアイコンが表示され、動体検知機能モードに入り、再度【メニュー】ボタンを3秒間長押しすると [] のアイコンが消え、動体検知機能モードが終了します。


設定方法②

メニュー画面の「動体検知」の項目を選択し、【録画ロック/表示画面切替/決定】ボタンを短押しすると動体検知をオン/オフに切り替えます。(: オン : オフ)

【ヒント】 ①この設定は記憶されません、次回起動時は通常の録画モードに戻ります。

②この機能は本体の電源がオンの状態に限り作動します。フロントカメラのみ有効です。

7. Gセンサー機能設定

本体内蔵の衝撃センサー(G-sensor)は、車輻が衝突などに遭遇した場合、事故発生の10秒前から20秒後までの映像を自動的に専用フォルダーに記録し、ループ録画モードで上書きできないよう自動的にロックされます。この時画面には []

のアイコンが表示されます。

設定方法

Gセンサーは感度の調節ができます。メニュー画面の「Gセンサー感度」の項目に入り、【録画/上方向】ボタンと【録音/下方向】ボタンで「高」/「中」/「低」/「オフ」から選択し、【録画ロック/表示画面切替/決定】ボタンを押すと設定できます。センサー感度を高くするほど衝撃を検知しやすくなります。デフォルトでは「中」に設定されています。必要に応じて設定を変更してください。

【ヒント】 緊急録画ファイル名には「SOS」がつきます。SDカードの【LOCK】フォルダに保存されます。

8. ワンタッチロック機能

動画ファイルはロックすればループ録画中も上書きされず、確実に保存できます。録画モードで、【録画ロック/表示画面切替/決定】ボタンを3秒間ほど長押しすると、ドライブレコーダーは録画中の動画ファイルを保存し、上書きロックします。「録画時間」の設定によってロックされた映像ファイルの記録時間も違います。

9. 日時設定

メニュー画面の「日付」の項目に入り、メニューボタンを押すと【年→月→日→時→分→秒】の順で移動します。【録画/上方向】ボタンと【録音/下方向】ボタンを短押ししてカーソルを正確な日時に合わせます。設定が完了後、【録画ロック/表示画面切替/決定】ボタンを押すとメニュー画面に戻ります。

【注意】 安全運転と事故の証拠として有効にするために、取り付け後すぐに日時の設定を正確に行ってください。

10. 録音機能 (P.07.11.6) 参照

【ヒント】 この設定は記憶されます。


11. USBモード設定

①USBケーブルでPCのUSBポートに接続すると、画面に「USB接続 オン」、「充電モード」の2項目選択画面が表示され【録画/上方向】ボタンと【録音/下方向】ボタンで「USB接続 オン」を選択して、【録画ロック/表示画面切替/決定】ボタンを短押しするとUSBモードに進みます。（この時、ディスプレイには「USB接続 オフ」、「充電モード」の2項目選択画面が表示されます。）記録したファイルをPC上にコピーすることができます。

②USBモードを閉じる場合は【録画/上方向】ボタンと【録音/下方向】ボタンで「USB接続 オフ」を選択して、【録画ロック/表示画面切替/決定】ボタンを短押ししてください。**【ヒント】**記録したファイルをPC上にコピーする場合は、ファイルが保存されたTFカードを、SDアダプタでPCのカードスロットに挿入しても可能です。

12. 本機で映像/静止画再生機能 (P.05.11.3.②) 参照

13. 駐車監視（パーキングモード） 設定

メニュー画面の「駐車監視」の項目を選択し、【録画ロック/表示画面切替/決定】ボタンを押すと、駐車監視をオン/オフに切り替えます。（：オン ：オフ）駐車監視がオンの時は、画面上部に [] のアイコンが表示されます。駐車監視機能の使用には、バッテリー接続ケーブルの接続が必要です。

【ヒント】 ①駐車監視機能を使用する場合は、エンジンを切った後、シガーライター電源ケーブルを抜き、付属品のバッテリー接続ケーブルと差し替えてください。

②バッテリー接続ケーブルは駐車時のみ接続してください。常時電源から供給されるため、運転時に使用すると車両のバッテリーの過負荷によりバッテリー上がりの原因となります。

③バッテリー接続ケーブルのUSB端子は本体のUSBポートに接続してください。プラス極（赤）とマイナス極（黒）はバッテリーのそれぞれプラス極、マイナス極に接続してください。

④駐車監視機能を使用する際は、動体検出機能をオンにしてください。周辺に移動が検出された場合のみ起動しますので、バッテリーの消耗の防止に役立ちます。

⑤駐車監視機能は本体の電源がオンの状態に限り作動します。

14. メニュー画面の他の設定

①記録時間表示設定

a 記録時間表示とは録画した映像に記録日時を表示します。

b 設定方法：メニュー画面の「記録時間表示」の項目を選択し、【録画ロック/表示画面切替/決定】ボタンを押すと記録時間表示のオン/オフを切り替えます。

（：オン ：オフ）

【ヒント】記録時間表示がオン → ①

記録時間表示がオフ → ②



②補助光設定

本機器は暗視機能がついておりませんので、この設定は無効です。

③言語設定

メニュー画面の「言語」の項目に入り、【録画/上方向】ボタンと【録音/下方向】ボタンで「中文简体」/「中文繁體」/「English」/「日本語」などから設定したい言語を選択し、【録画ロック/表示画面切替/決定】ボタンを押すと設定できます。デフォルトでは「日本語」に設定されています。

④スクリーンセーバー設定

メニュー画面の「スクリーンセーバー」の項目に入り、【録画/上方向】ボタンと【録音/下方向】ボタンで「10秒」/「1分」/「5分」/「オフ」から選択し、【録画ロック/表示画面切替/決定】ボタンを押すと設定できます。「10秒」/「1分」/「5分」/「オフ」ではボタン操作がなければ、モニター表示が「10秒」/「1分」/「5分」後にオフになり節電モードに入ります。「オフ」ではモニター表示は常にオンになります。

⑤電源オフタイマー設定（自動電源オフ設定）

メニュー画面の「電源オフタイマー」の項目に入り、【録画/上方向】ボタンと【録音/下方向】ボタンで「1分」/「3分」/「5分」/「オフ」から選択し、【録画ロック/表示画面切替/決定】ボタンを押すと設定できます。「1分」/「3分」/「5分」ではボタン操作が行われなければ、「1分」/「3分」/「5分」後に自動的に本機の電源が切れます。「オフ」では手動でオフにしない限り、本機の電源はオフになりません。

⑥ボタン操作音設定

メニュー画面の「ボタン操作音」の項目を選択し、【録画ロック/表示画面切替/決定】ボタンを押すとボタン操作音をオン/オフに切り替えます。（：オン ：オフ）

⑦ホワイトバランス設定

メニュー画面の「ホワイトバランス」の項目に入り、【録画/上方向】ボタンと【録音/下方向】ボタンで「オート」/「晴天」/「曇天」/「白熱灯」/「蛍光灯」から選択し、【録画ロック/表示画面切替/決定】ボタンを押すと設定できます。

「オート」では周囲の光源に合わせて自動的に調整します。「晴天」では日向での撮影に合わせて調整します。「曇天」では曇り空や日陰に合わせて調整します。「白熱灯」では電球のような照明に合わせて調整します。「蛍光灯」では蛍光灯の照明に合わせて調整します。

⑧露出設定

メニュー画面の「露出」の項目に入り、【録画/上方向】ボタンと【録音/下方向】ボタンで「-3」/「-2」/「-1」/「0」/「1」/「2」/「3」から選択し、【録画ロック/表示画面切替/決定】ボタンを押すと設定できます。±3. 段の範囲で露出を補正できます。

⑨フォーマット設定

SDカードを本機でフォーマットする場合はメニュー画面の「フォーマット」の項目を選択し、【録画ロック/表示画面切替/決定】ボタンを押すと、

フォーマット	
TFカードをフォーマットしますか	
はい	いいえ

の表示が出て、【録画/上方向】ボタンと【録音/下方向】ボタンで「はい」/「いいえ」から選択し、【録画ロック/表示画面切替/決定】ボタンを押すと設定できます。

⑩初期化設定

メニュー画面の「初期化」の項目を選択し、【録画ロック/表示画面切替/決定】ボタンを押すと、

初期化	
初期化しますか	
はい	いいえ

の表示が出て、【録画/上方向】ボタンと【録音/下方向】ボタンで「はい」/「いいえ」から選択し、【録画ロック/表示画面切替/決定】ボタンを押すと設定できます。

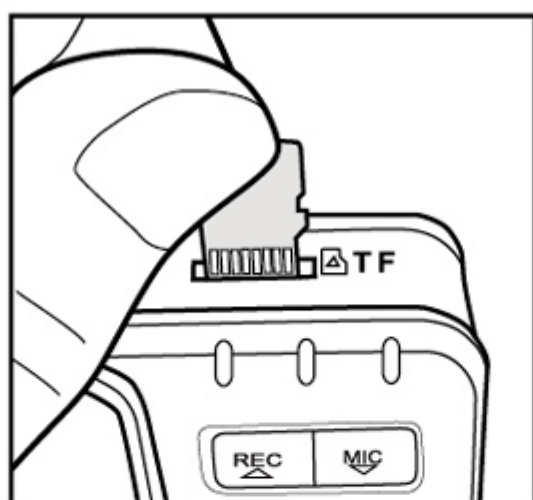
IV. ドライブレコーダーの取付け方法

1. 車のエンジンを切ります。

2. TF (microSD) カードをmicroSDメモリーカード挿入口に挿入してください。

【注意】 ①スピードクラスCLASS8以上、容量2GBから32GBまでのmicroSDメモリーカードに対応しています。

②microSDメモリーカードを本機に挿入する場合は、向きを注意してカチッと音がするまで挿入してください



③microSDメモリーカードを抜く場合、本機の電源が切れていることを確認のうえ、microSDメモリーカードの中央付近を軽く押し込み、手を離してください。microSDメモリーカードが少し飛び出しますので、microSDメモリーカードを取り出してください。

④フロントカメラで記録した映像はSDカードの【DC/IMA】

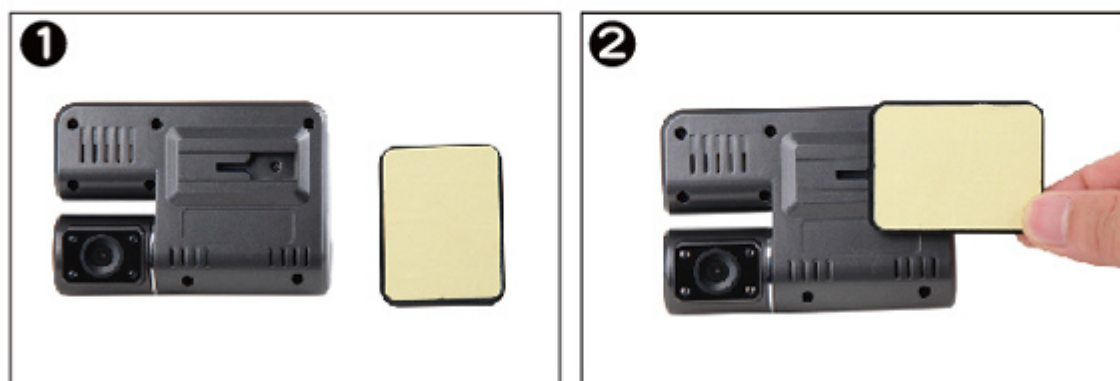
フォルダに、リアカメラは【DCIMB】フォルダに保存されます。撮影された静止画はSDカードの【PHOTO】フォルダに保存されます。

3. ドライブレコーダーのブラケットをフロントガラスに粘着または吸着させてください。

①. 吸盤式ブラケットを使用する場合



②. 両面テープ粘着式ブラケットを使用する場合



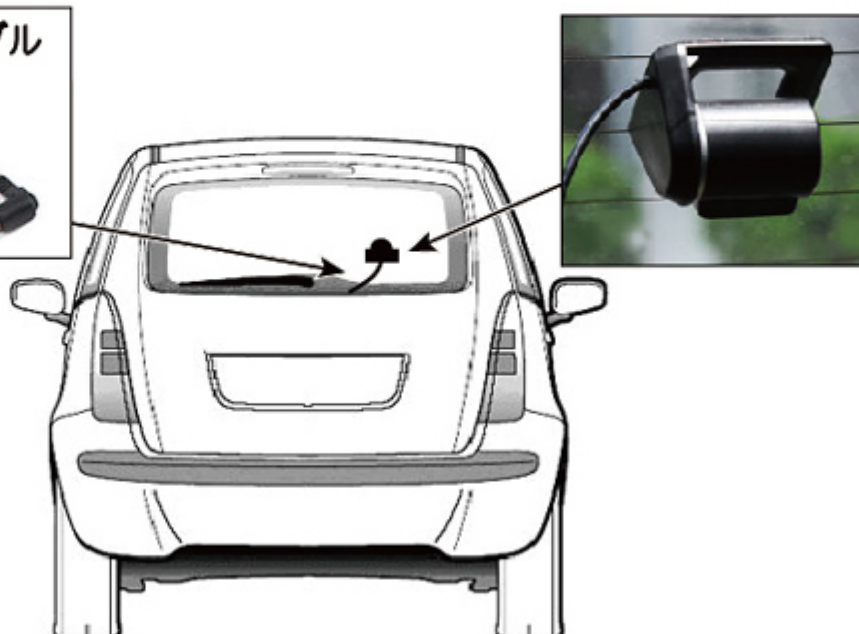


【注意】 陰になったり視野を遮断したりすることのないよう、適切で安全な位置にドライブレコーダーを設置してください。バックミラーの左右両側どちらかへの取り付けをおすすめします。設置する場所はあらかじめ柔らかい布で汚れや水滴などを拭いて清潔にしてください。

4. シガーライター電源ケーブルを本機器のUSBポートと車両のシガーライターソケットに接続します。


【注意】 配線を行う際は電源ケーブルをフロントガラスの縁に回してください。

5. リアガラスにリアカメラを取り付ける際は、上下の向きに注意してください。



配線を行う際は車輻のループに沿って回してください。
取り付けが完了したらプラグを本体のリアカメラ接続端子
(P. 04. 1. ⑭参照)に接続してください。カメラの位置を
調整し、必ず地面に水平になるように設置してください。

6. エンジンを起動し、機器が安全に取り付けられているか
どうか確認してください。

【注意】 取り付けおよび配線が正確であれば、シガーライタ
ー電源ケーブルのランプと本体の充電ランプが点灯し(充
電が完了すると充電ランプが消灯します)、録画ランプが
点滅し、機器が起動して記録状態になります。この時デ
ィスプレイの画面表示が正常かどうか注意してください。
(リアカメラが正確に接続されているとディスプレイには
[]のアイコンが表示されます。)



V. 製品規格一覧

本体重量	0.10kg	動作電圧	DC 5-12V
総重量	0.50kg	保存温度	-30℃~70℃
パネルサイズ	90*64*27*18	動作温度	0℃~50℃
最大消費電力	4 W	動作湿度	15~65%RH
広角	140度 (フロントカメラ)	動画圧縮規格	H.264
	120度 (リアカメラ)		
解像度	1280*720P、 リサンプリング(画像補間)	動画フォーマット	MP4
	1920*1080P (フロントカメラ)		
	640×480p (リアカメラ)		
ビデオ解像度	HD1280X720、 1080P (1920*1080) S/20	画像フォーマット	JPEG
保存カード容量	2GB~32GB		

VI. よくある質問

Q1: 電源スイッチを押しても全く作動しません。

A: 機器本体の電源をオフにして、30分充電してから起動してください。

Q2: 2~3分したら電源が切れることがよくあります。シガープラグを挿し直すと電源は入りますが？/走行中に電源が切れたり入ったりします。エンジンスタートし録画中に勝手に電源がOFFしてしまいます。

A: 1. スクリーンセイバー機能/電源オフタイマー機能はOFFに設定されたかご確認ください。

2. 配線を再度接続し直してください。(接触不良の可能性あります。)

3. SDカードを本体でフォーマットしてください。

4. 設定画面から機器本体を初期化してください。

Q3: 電源をオンにすると画面が白く発光し、特に何も表示されません。

A: 1. 本体左側面のリセットボタンを押して機器をリセットしてください。

2. SDカードを挿入していない時も同じ症状があらわれるかご確認ください。⇒もしSDカードを挿入していない状態なら正常に表示される場合は、ご使用のSDカードをPC(ファイルシステム:FAT32)でフォーマットしてください。

Q4: (DC1MA) 前方動画は確認出来るのですが、(DC1MB) 後方動画のみ記録できません。フォルダにはDC1MAは表示されますがDC1MBのフォルダは表示されません。

A: 1. リアカメラの配線は正しく接続されていますか。

本体画面に後方画面は表示されていますか。表示画面切替ボタンを数回押して後方画面が表示されるか再度お試しく下さい。

2. もし取り付けに問題がなければ、ご使用のSDカードをフォーマットし、機器本体を設定画面から初期化してください。またはSDカードを別のものに交換してください。

Q5: 「TFカードが見つかりません」と表示されますが。

A: 1. スピードクラスCLASS8以上、容量2GBから32GBまでのmicroSDメモリーカード対応です。ご使用のカードが対応しているかご確認ください。

2. ご使用のSDカードをPCでフォーマットしてください。（ファイルシステム：FAT32）

3. 機器本体を初期化してください。

Q6: 2, 3分ぐらいで画面がフリーズ（固着状態）してしまい、リセットボタンを押して元に戻してもまたすぐにフリーズ（固着状態）してしまいます。

A: 1. SDカードを本体でフォーマットしてください。

2. 機器本体を初期化してください。

3. SDカードを別のものに交換してください。